

De Warmte Maatschappij

Hubert Bloemen



De Warmte
Maatschappij



Wind



Zon



Nuclair



Gas



Kolen

Energiemix



Water



Geothermal



Biomassa



Warmtetransitie

- 8,1 miljoen woningen in Nederland
- Waarvan 2,3 miljoen sociale huurwoningen



Alternatieve mogelijkheden

Groengas / H2 Voordelen

- Kan gebruik maken van bestaande infrastructuur
- Kan gebruik maken van bestaande binnen installatie
- Meest geschikt voor monumenten en buitengebied

Nadelen

- Zeer beperkte beschikbaarheid
- SDE afhankelijk
- Kent geen mogelijkheid van koelen
- Biomassa afhankelijk
- Hoge OPEX
- Niet kosten neutraal t.o.v fossiele brandstof
- Complexe realisatie

Individuele all electric Voordelen

- Beschikbaarheid

Nadelen

- Hoge OPEX en CAPEX
- Niet kosten neutraal t.o.v. fossiel
- Huidige Electra netwerk is ontoereikend (piek belasting)
- Stelt eisen aan afgifte set en RC waarden woning

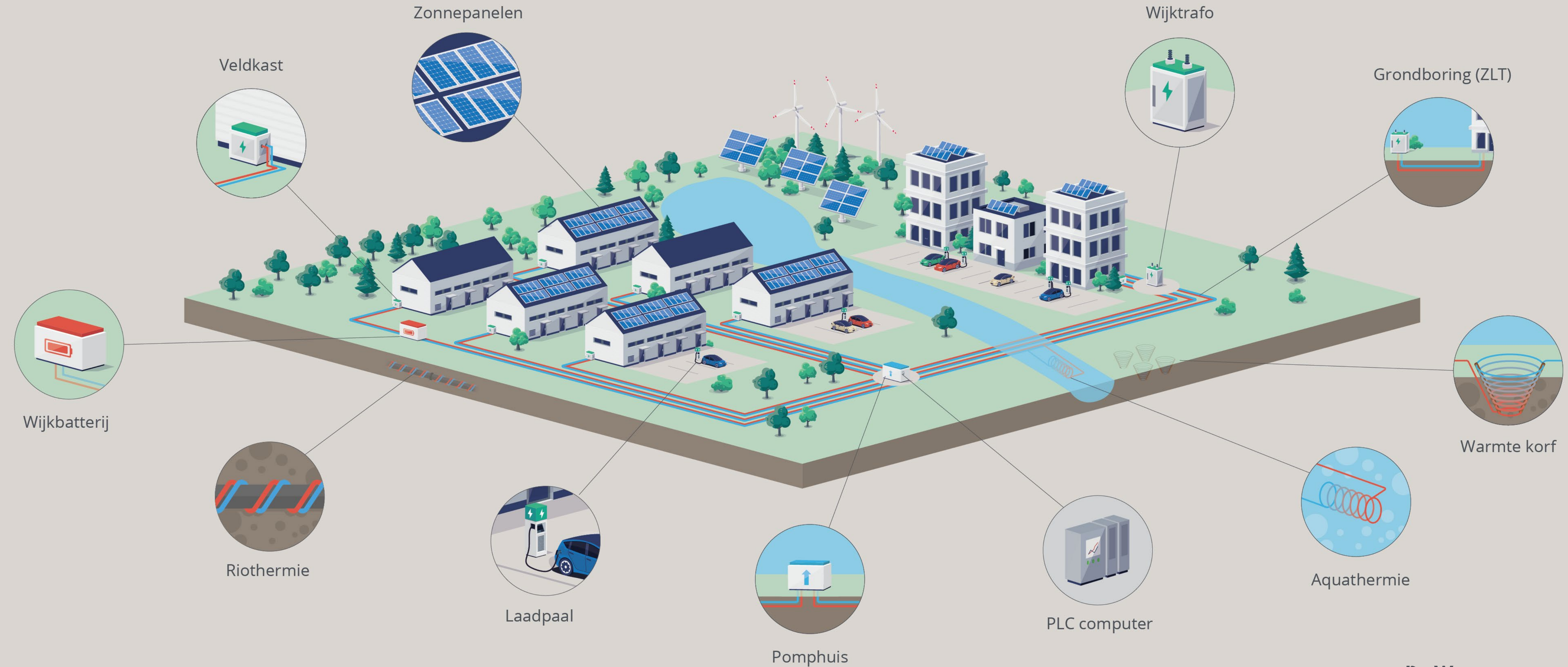
HT warmte netten Voordelen

- Kan gebruikmaken van restwarmte
- Geen aanvullende aanpassingen aan woningen noodzakelijk

- Beperkte beschikbaarheid
- Kent geen mogelijkheid voor koelen
- SDE afhankelijk
- Biomassa afhankelijk
- Lage energie efficiëntie
- Complexe realisatie
- Discussabele duurzaamheid
- Sluit toekomstige verduurzamingsmaatregelen aan de woning uit.



Smart Thermal Grid



Techniek De Warmte Maatschappij

Smart Thermal Grid

1. Collectief ZLT-bronnet (10 graden)
2. Collectieve grootaansluiting elektra
3. Wijk nivellering elektra (Peak shaving)
4. Collectief data netwerk

Afgifteset met Boosterunit

1. Boosterunit met alle waterzijde techniek voor de woning (inclusief waterwaterwarmtepomp)
2. Individuele opwekking CV en tapwater
3. Montage concept i.p.v. installatie concept
4. Actieve koeling

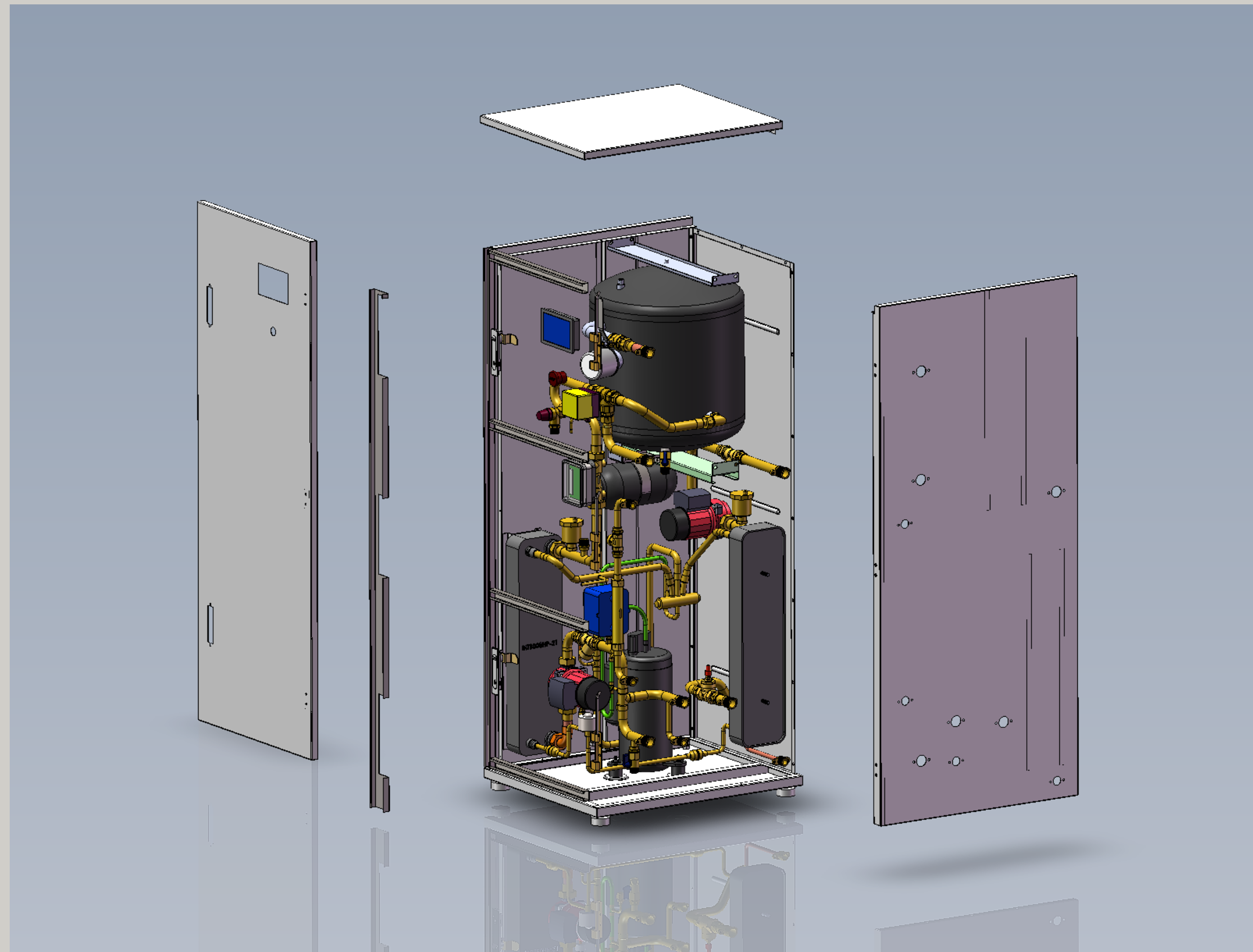
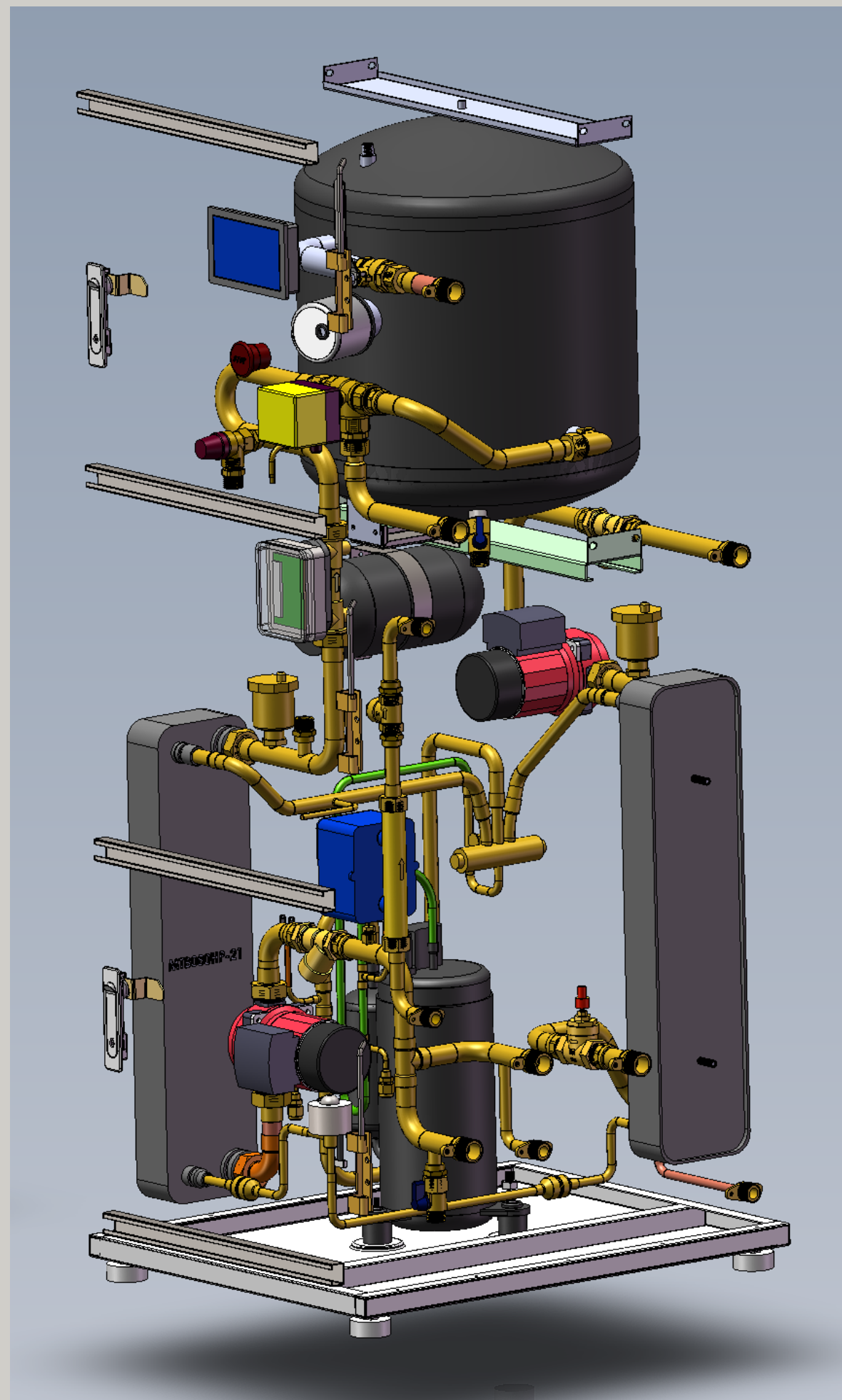


De Clara^R BoosterUnit

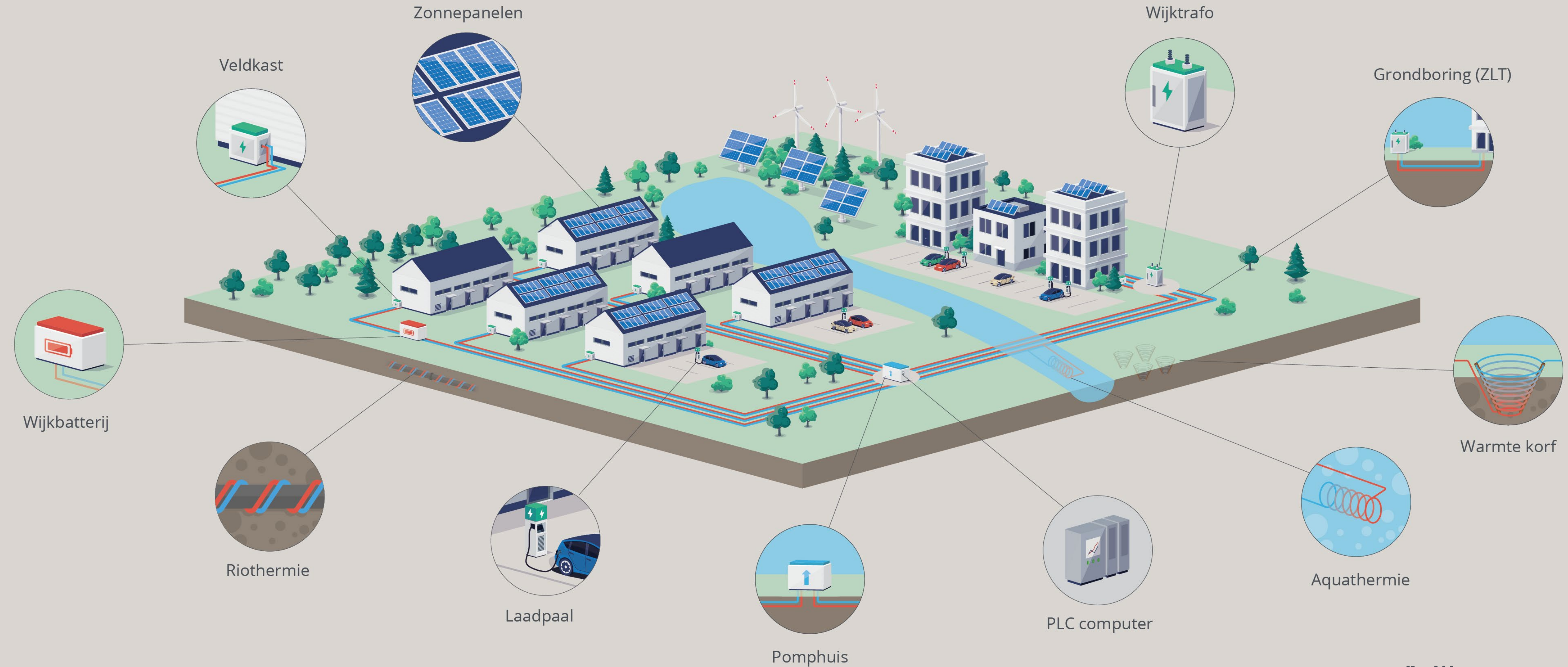
- Zorgt voor individuele opwekking van warm tap en CV water
- Prefab BoosterUnit met alle waterzijde techniek in een, voor de individuele woning
- De Clara is te verkrijgen in 3 types, W3-W5-W8
- Uniek montage concept ipv installatie concept



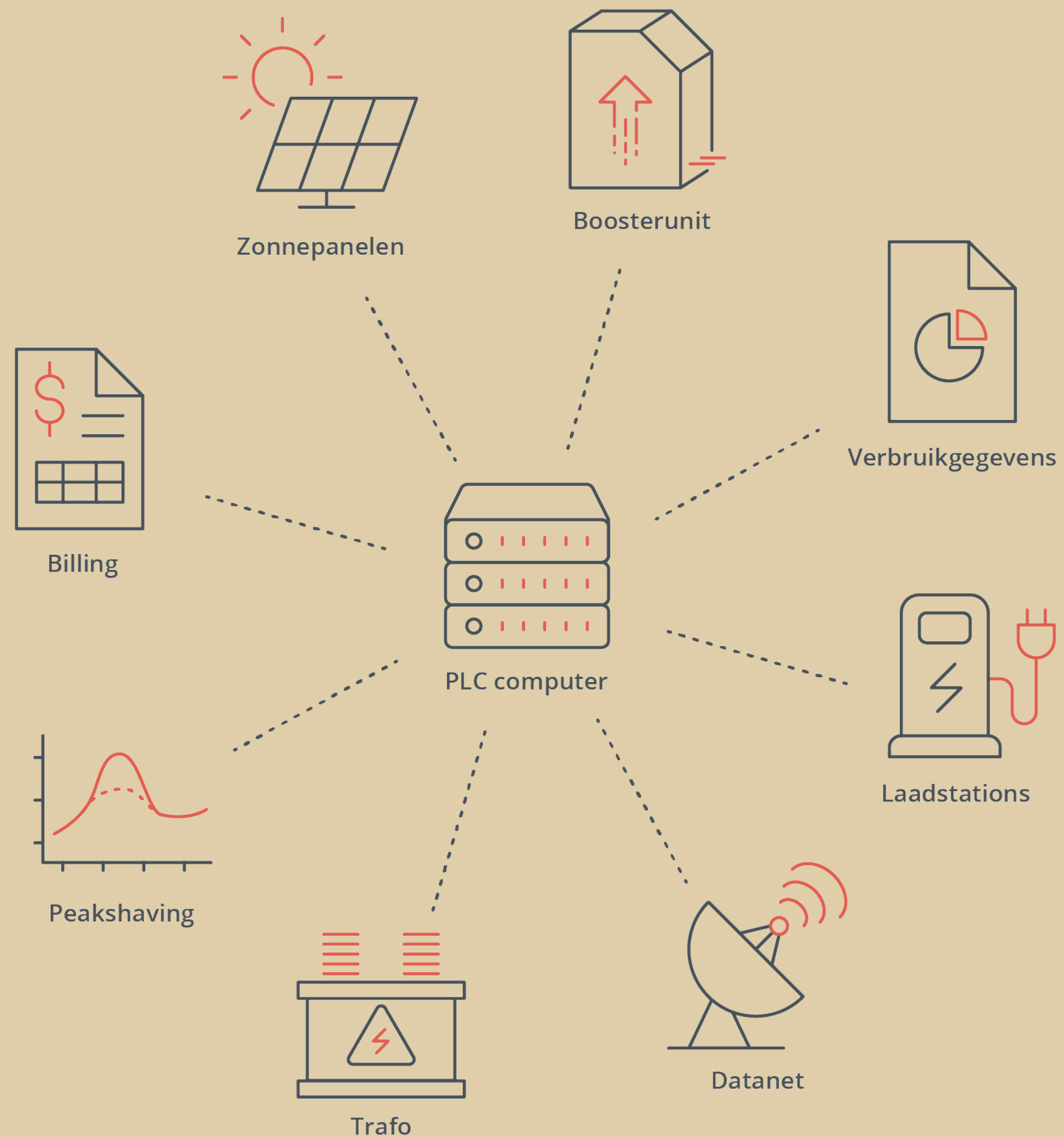
Individuele techniek per woning



Smart Thermal Grid



Smart Thermal Grid



De Warmte Maatschappij de nieuwe standaard in fossielvrij verwarmen.

Dank voor uw aandacht



**De Warmte
Maatschappij**