

# solarige

Solar made Easy

**Zonnepanelen op daken met een lichte constructie**

**Seminar: TKI Urban – De Energierenovatie van een Bedrijfshal**

## Uitdagingen daken met lichte constructie (1/3)

Totale gewicht van pv installaties met conventionele glaspanelen (13-30 kg/m<sup>2</sup>):

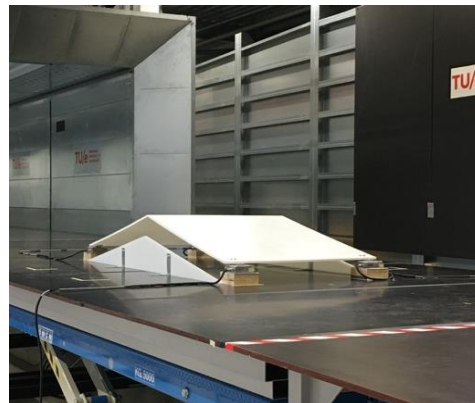
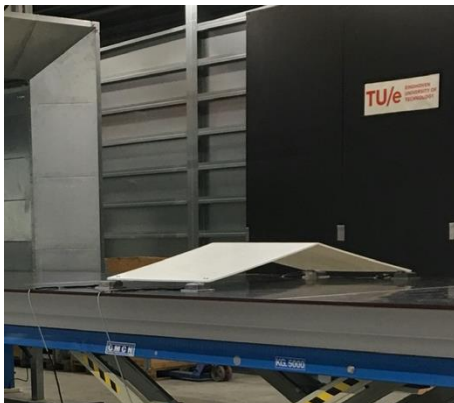
- Glaspanelen
- Onderconstructie
- Ballast



## Uitdagingen daken met lichte constructie (2/3)

Opwaartse- en neerwaartse krachten:  
groter bij zuid-opstellingen dan bij Oost-west

Zijdelingse krachten:  
schuiven van de installatie over het dak



**Geringe windlast van Solarge DUO**



**solarge**

## Uitdagingen daken met lichte constructie (3/3)

- Gewicht van kabelbomen
- Wat hangt er onderaan het dak?  
Sprinklers, airco's, verwarming  
units etc.

### Onderzoek Buildsight/Antea Groep:

30 – 40% van grote platte en  
hellende daken kan gewicht van  
glazen modules niet dragen



# Beschikbare oplossingen

- Minder zonnepanelen aanbrengen
- Dakverzwaring (in de praktijk kosten van € 0,02 tot € 0,20 / Wp)
- Lichtgewicht zonnepanelen

## Solarge PV modules



**50% lager gewicht**  
**5 Kg/m<sup>2</sup>**



**40% snellere installatie**  
**Minder montagemateriaal**



**100% Recyclebaar**  
**25% lagere CO2 footprint**

# Solarge PV modules



**Verzwaren dak  
niet nodig**



**Meer projecten  
realiseren**



**Betere  
MPG-score**

# SOLO PV module voor schuine daken

## SOLO PV module - specificaties

365 Wp +2%

72 cells, 5 BB PERC MONO c-Si

Afmetingen 997 x 2066 x 14mm

Gewicht 5 kg/m<sup>2</sup>

Kleur backsheet: naturel of zwart

100% recyclable

10 jaar product garantie

20 jaar performance garantie



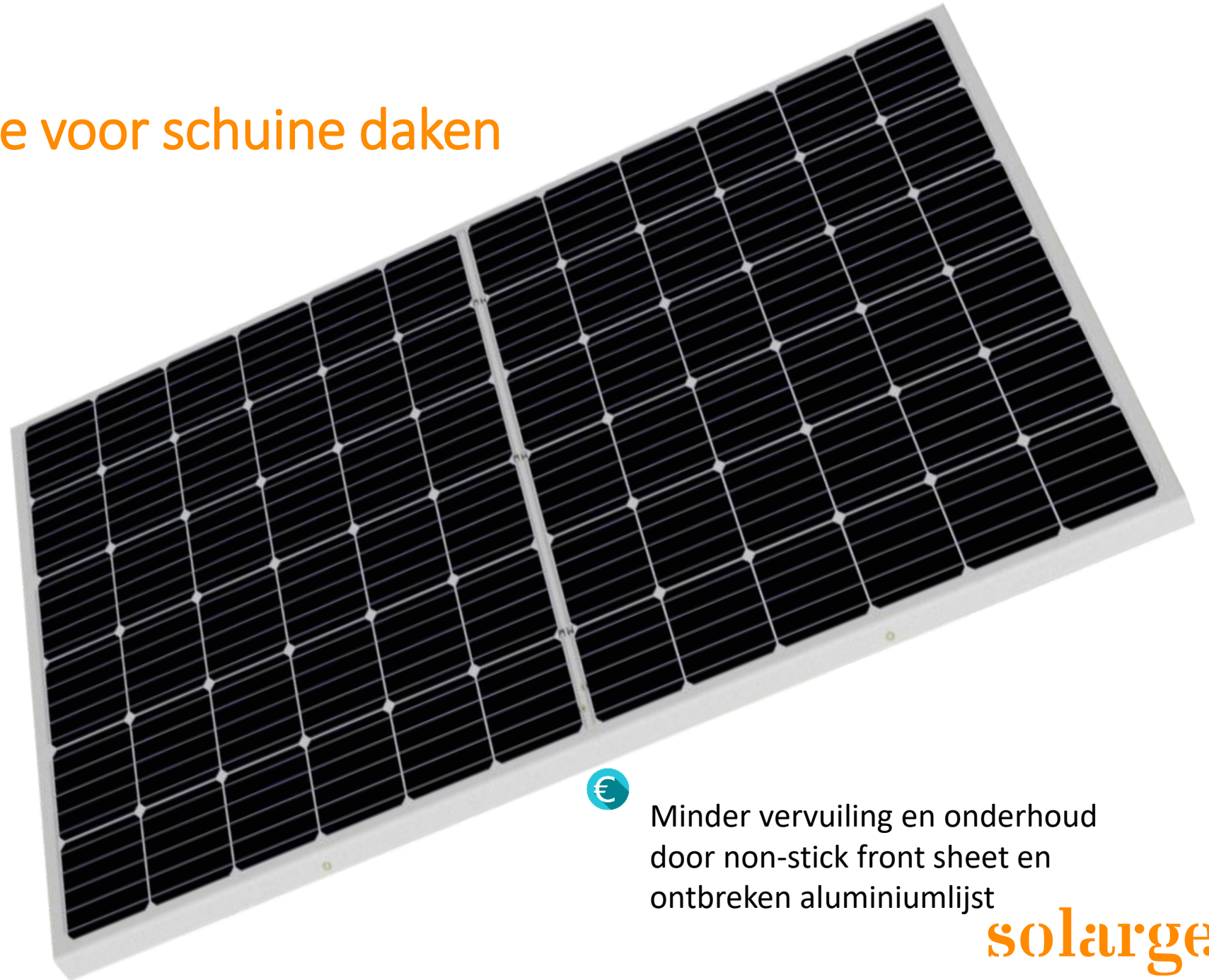
IEC 61215 & IEC 61730 gecertificeerd

Specificaties onder voorbehoud

**solarge**



## SOLO PV module voor schuine daken

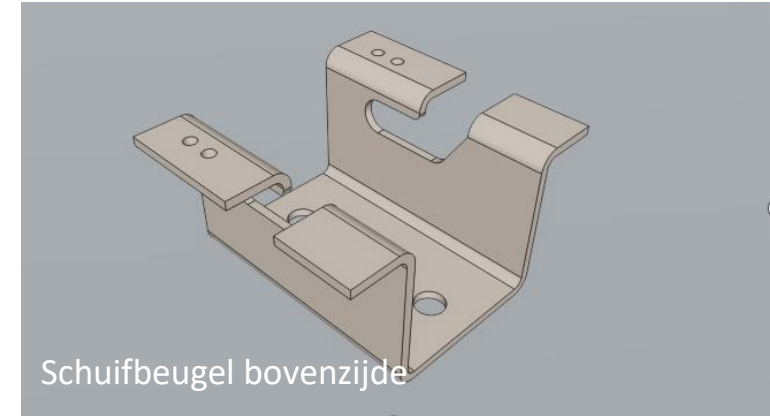


Minder vervuiling en onderhoud door non-stick front sheet en ontbreken aluminiumlijst

**solarge**

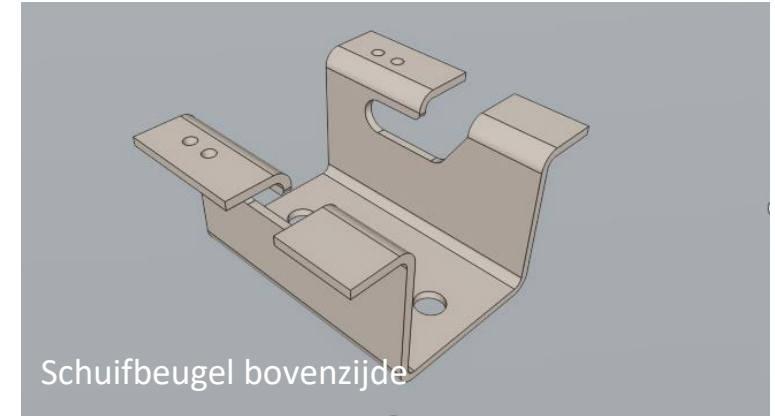
# Bevestiging schuin dak SOLO

- Bevestiging SOLO panelen met eenvoudig schuif- en “Click-in” systeem of met traditionele klemmen op de rand.
- Beugels direct op het dak of met een enkele M8 bout op een rails.



# Bevestiging schuin dak SOLO

- Na montage beugels geen gereedschap meer nodig om de panelen te monteren. Ook eenvoudig weer losnemen.
- Afmonteren door 1 persoon vanwege het geringe gewicht van de panelen.



# Pilot in de agrarische sector

- 100 SOLO's
- Staldak midden NL
- Goede resultaten m.b.t. installatiegemak en energie opbrengst



# DUO lichtgewicht PV module platte daken

IEC 61215 & IEC 61730 gecertificeerd  
Specificaties onder voorbehoud

## DUO PV module - specificaties

365 Wp +2%

2x 36 cells, 5 BB PERC MONO c-Si

Vshape 12°

Afmetingen 997 x 2021 x 14mm

Gewicht 5 kg/m<sup>2</sup>

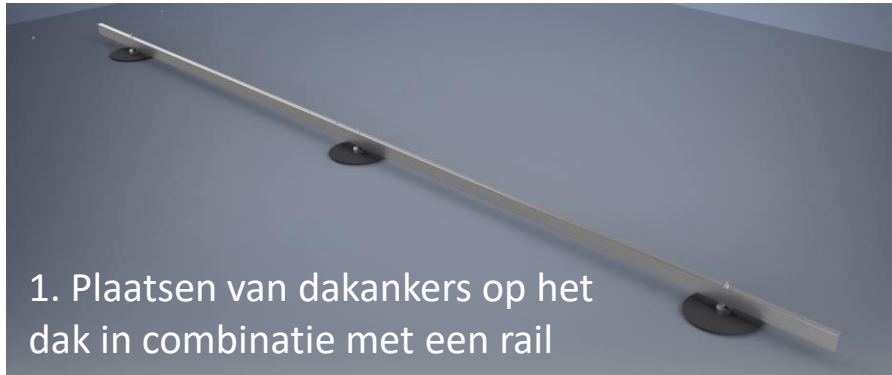
100% recyclebaar

10 jaar product garantie

20 jaar performance garantie



## DUO: snel en eenvoudig te monteren



- Geen ballast, totaalgewicht circa  $6,2 \text{ kg/m}^2$
- Snel en eenvoudig te monteren door 1 persoon
- Rail wordt op dakankers gemonteerd
- Met "click-in" beugels wordt de DUO vastgezet, later ook weer gemakkelijk los te nemen



## Misverstanden rond gebruik dakankers op platte daken

*“...met dakankers verlies je de garantie op je dakbedekking”*

Niets is minder waar: dakdekkers moeten hun garantie op een dak prolongeren als dakankers volgens voorschriften zijn aangebracht. Advies: Laat je dakdekker de ankers aanbrengen.

*“...dakankers zijn kostbaar en tijdrovend om aan te brengen”*

Dakankers zijn niet kostbaar en het kost een ervaren dakdekker gemiddeld 5-10 minuten om een anker aan te brengen.



## Facts gebruik dakankers op platte daken

- Er zijn dakankers voor alle typen platte daken (bijv. QuickSlide)
- Er zijn dakankers met koude-brug isolatie voor geïsoleerde daken
- Bij een goede ondergrond kunnen dakankers tot 250 kg trekkracht aan





# De business case op een lichtgewicht dak op dit moment

Lichtgewicht solar installatie:

- Meerprijs 2020 grofweg tenminste 30% t.o.v. een standard pv system
- Enkel rendabel met oudere SDE+ tarieven, niet met de nieuwe

Toekenning	Verloopt	Bedrag fase 2
voorjaar 2018 < 1 MW	jun-20	€ 0,110
voorjaar 2017 + najaar 2018 < 1 MW	dec-20	€ 0,108
najaar 2017 >= 1 MW	jun-21	€ 0,110
voorjaar 2019 < 1 MW	jun-21	€ 0,106
voorjaar 2018 >= 1 MW	dec-21	€ 0,106
najaar 2019 < 1 MW	dec-21	€ 0,101
najaar 2018 >= 1 MW	jun-22	€ 0,095
voorjaar 2020 < 1MW	jun-22	€ 0,099
voorjaar 2019 >= 1 MW	dec-22	€ 0,092
najaar 2019 >= 1 MW	jun-23	€ 0,080
voorjaar 2020 >=1MW	dec-23	€ 0,079

# De business case op een lichtgewicht dak op dit moment

Conclusie: projecten komen nu niet van de grond terwijl Nederlandse producenten hiervoor net nu met geschikte producten op de markt komen.

Kansen:

1. Lobby extra 'onrendabele top' subsidie voor 'lichte daken' & verlenging van aflopende SDE's voor 'probleemdaken'.
2. Bij toenemend productievolume in de komende jaren daalt de kostprijs van lichtgewicht pv modules en is op afzienbare termijn geen SDE subsidie meer nodig

# Kansen op nieuwe bedrijfspannen

Met lichtgewicht oplossingen hoeven nieuwe hallen niet zwaarder gebouwd te worden dan nu gangbaar is.



[solarge.com](https://solarge.com)

**Dank voor uw aandacht!**

**solarge**